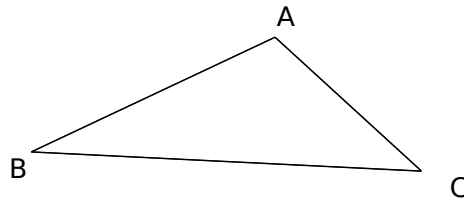


La calculatrice est autorisée.

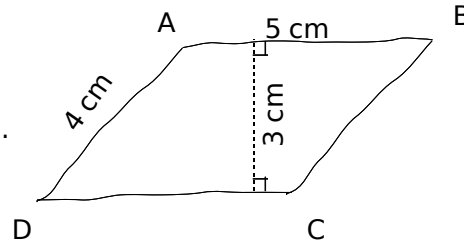
**EXERCICE 1 :** /2 points

Calcule l'aire du triangle ABC en mesurant les longueurs nécessaires.



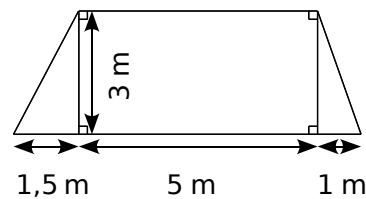
**EXERCICE 2 :** /2 points

Calcule l'aire du parallélogramme ABCD ci-contre.



**EXERCICE 3 :** /3 points

Un morceau de tissu a la forme ci-contre, la figure n'est pas réalisée en vraie grandeur. Calcule son aire.

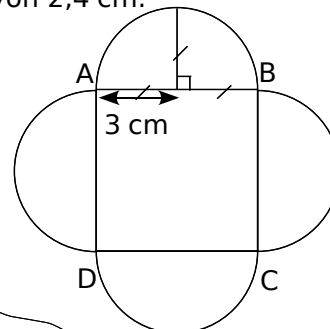


**EXERCICE 4 :** /3 points

- a. Calcule une valeur approchée au dixième près du périmètre d'un cercle de rayon 5 cm.
- b. Donne la valeur exacte de l'aire d'un disque de rayon 2,4 cm.

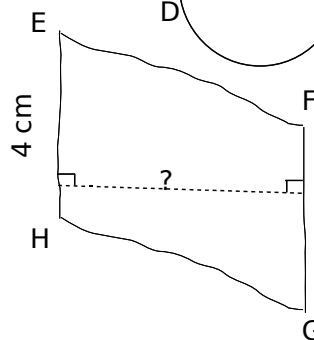
**EXERCICE 5 :** /4 points

Calcule l'aire de la figure ci-contre, qui n'est pas réalisée en vraie grandeur sachant que ABCD est un carré. Donne la valeur exacte puis une valeur approchée au centième près.



**EXERCICE 6 :** /2 points

Calcule la longueur signalée par un « ? » sachant que l'aire du parallélogramme EFGH est égale à 30 cm<sup>2</sup>.



**EXERCICE 7:** /4 points

On désigne par  $x$  la longueur AB.

- a. Exprime en fonction de  $x$  l'aire du parallélogramme ABCD puis l'aire du parallélogramme CDEF.
- b. Explique pourquoi l'aire de ABCFED est  $4x$  (en cm<sup>2</sup>).
- c. Quelle doit être la valeur de  $x$  pour que l'aire de ABCFED soit égale à 18 cm<sup>2</sup> ?

